



Протон



**Светильник полупроводниковый взрывозащищённый
типа СПВ-220-001**

**ПАСПОРТ
КЕНС. 676253.107 ПС**

АО «Протон»
г. Орёл

1 ОБЩИЕ СВЕДЕНИЯ

1.1 Светильник полупроводниковый взрывозащищенный типа «СПВ-220-001» (далее светильник) белого цвета свечения предназначен для работы в сети переменного тока для наружного и внутреннего освещения на промышленных объектах. Область применения – взрывоопасные зоны классов 1,2 по ГОСТ ИЕС 60079-10-1, зоны опасные по воспламенению горючей пыли классов 21, 22 по ГОСТ ИЕС 60079-10-2, в соответствии маркировки взрывозащиты и ГОСТ ИЕС 60079-14. Светильник представляет собой корпус с закрепленными в нем светодиодными модулями, источником питания, колодкой клеммной, крышкой со стеклом, крышкой. Конструкция светильника предусматривает крепление на поверхность (стены, потолок) с помощью уголков, поставляемых в комплекте.

Маркировка взрывозащиты светильника в соответствии с таблицей 1.

Таблица 1

Тип светильника	Маркировка взрывозащиты для взрывоопасных газовых сред	Маркировка взрывозащиты для взрывоопасных пылевых сред
СПВ-220-001-01	1Ex d e IIB+H2 T6 Gb	Ex tb IIIС Т85°С Db
СПВ-220-001-02	1Ex d e IIB+H2 T6 Gb	Ex tb IIIС Т85°С Db

1.2 Светильник сохраняет работоспособность в следующих условиях:

- относительная влажность до 95% (при температуре +40°С);
- рабочая температура среды от минус 60°С до плюс 60°С, для применения светильника в температурном классе Т6;

1.3 Технические характеристики светильника:

- номинальное напряжение питания 230 В переменного тока, частотой 50 Гц. Диапазон напряжения питания от 176 В до 264 В, род тока переменный (50±10%) Гц или от 250 В до 370 В, род тока постоянный;
- электрические и светотехнические параметры светильника должны соответствовать значениям, приведенным в таблице 2.

Таблица 2

Тип светильника	Световой поток*, не менее, лм	Потребляемая мощность, номинал **, Вт	Тип КСС
СПВ-220-001-01	4400	40	Косинусная
СПВ-220-001-02	6600	60	Косинусная

* Световой поток указан для светодиодного модуля при температуре кристалла 25°С. Для уточнения светового потока светильника необходимо смотреть ies-файл на светильник.

** Допускается предельное отклонение от номинальной потребляемой мощности ($P_{пот} \pm 10\%$).

- цветовая температура свечения: Н - (нормальный цвет свечения) от 4 000 К до 6 000 К;
- коэффициент пульсации светового потока не более 10%;
- степень защиты корпуса по ГОСТ 14254-96 не хуже IP65;
- климатическое исполнение УХЛ, категория размещения 1 по ГОСТ 15150-69;
- класс защиты от поражения электрическим током I по ГОСТ Р МЭК 60598-1-2011;
- сопротивление изоляции токоведущих частей не менее 2 МОм;
- сопротивление цепи заземления не более 0,5 Ом;
- коэффициент мощности не менее 0,95;
- масса светильника должна соответствовать значениям, указанным в таблице 3.

Таблица 3

Тип светильника	Масса светильника, кг, не более
СПВ-220-001-01	11
СПВ-220-001-02	11

1.2.19 Общий вид, конструкция светильника приведены на рисунках 1, 2, 3, 4 и 5:

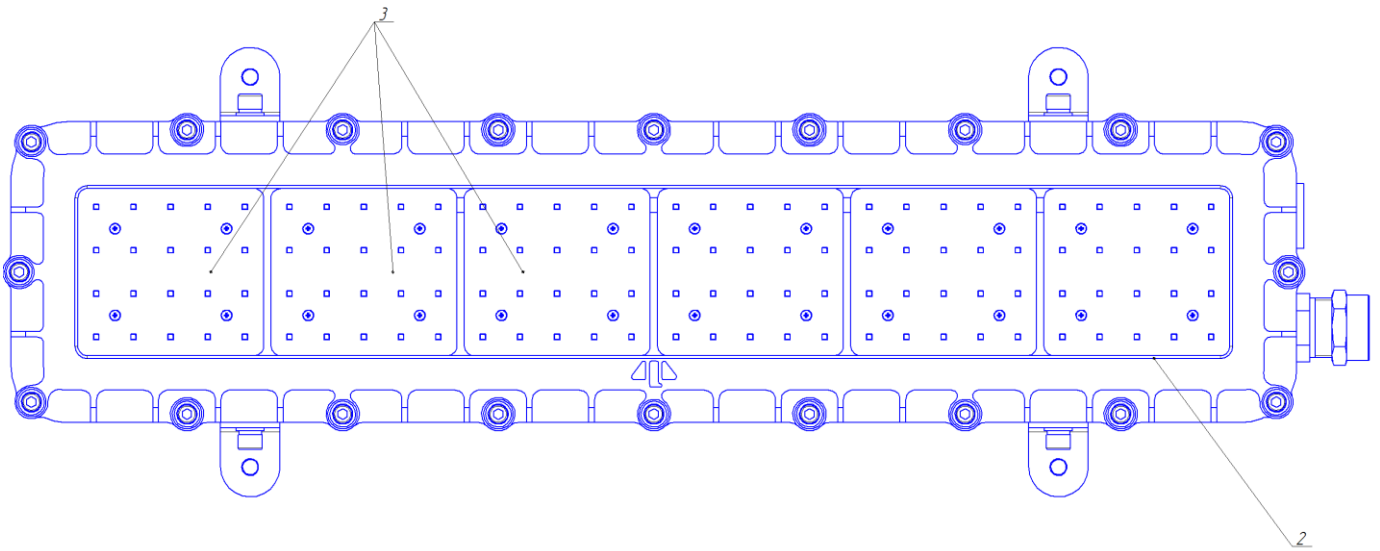


Рисунок - 1

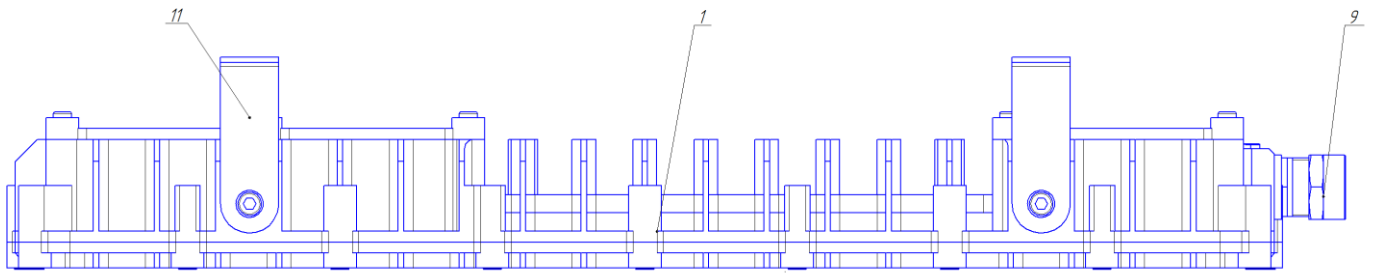


Рисунок - 2

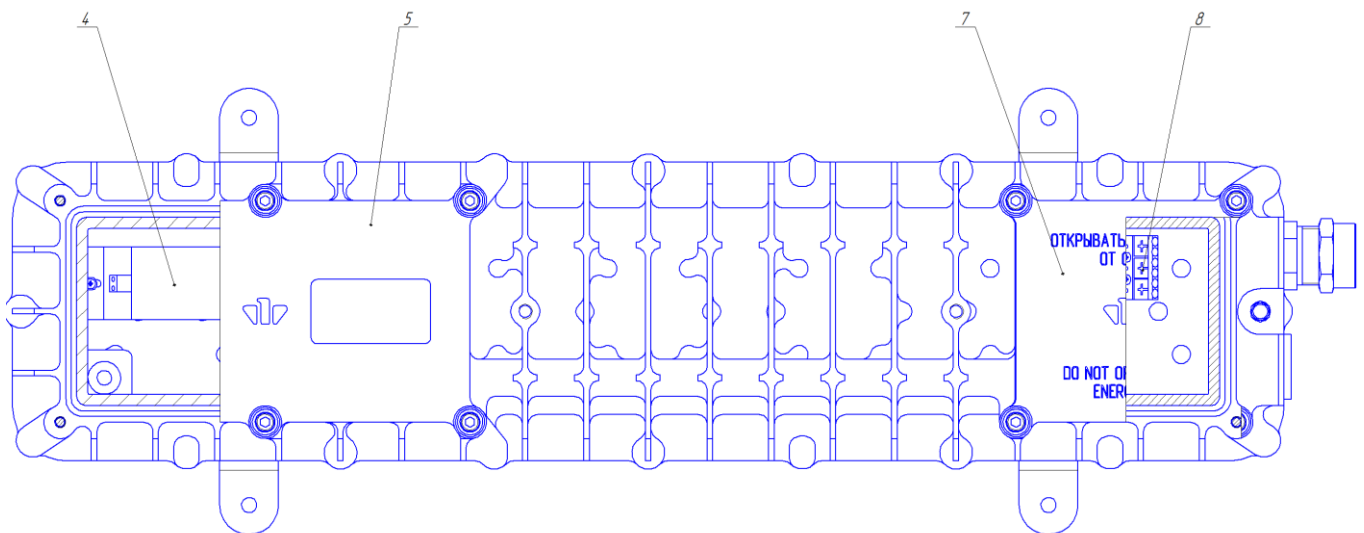


Рисунок - 3

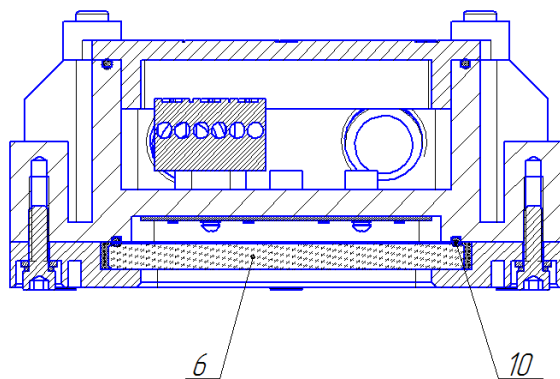


Рисунок - 4

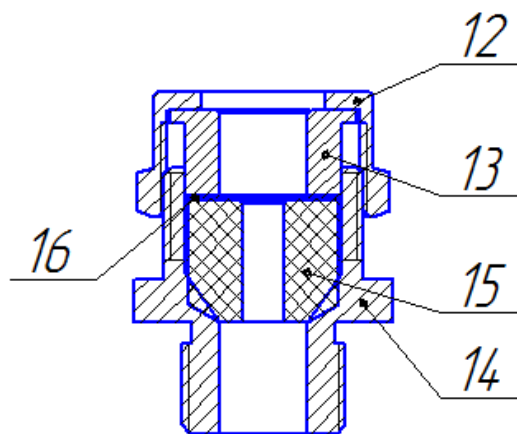


Рисунок - 5

1 – корпус; 2 – крышка со стеклом; 3 - модуль светодиодный; 4 – источник питания; 5 – крышка;
6 – стекло; 7 – крышка; 8 – колодка клеммная; 9 – кабельный ввод; 10 – шнур уплотнительный;
11 – уголок; 12 – гайка; 13 – муфта; 14 – шуцер; 15 – втулка уплотнительная; 16 – шайба.

- пожаробезопасность соответствует НПБ 249-97, ГОСТ Р МЭК 60598-1-2011;
- срок службы светильника при соблюдении условий эксплуатации не менее 100 000 часов.
- срок хранения с даты изготовления составляет 3 года.

2 СОСТАВ (комплектность светильника)

2.1 В состав поставки входит:

- светильник	– 1 шт.,
- паспорт	– 1 шт.,
- руководство по эксплуатации	– 1 шт.,
- уголок для крепления на поверхности	– 4 шт.,
- копия сертификата и копия приложения к сертификату	– 1 шт.,
- упаковочная тара	– 1 шт.

3 СВИДЕТЕЛЬСТВО О ПРИЕМКЕ

3.1 Светильник изготовлен в соответствии с действующими техническими условиями ТУ 3461-018-41677105-2016 и признан годным к эксплуатации.

М.П. _____ (Личная подпись) _____ (Расшифровка подписи)

ОТК

Заводской № _____ Дата выпуска _____

4 СВЕДЕНИЯ ОБ УТИЛИЗАЦИИ

4.1 Все материалы, из которых изготовлен светильник, не представляют опасности для жизни и здоровья людей и окружающей среды и соответствуют ГОСТ Р МЭК 60598-1-2011.

4.2 После окончания эксплуатации светильник не требует специальной утилизации и может быть сдан как вторичное сырье в соответствии с действующими правилами.

5 ГАРАНТИЙНЫЕ ОБЯЗАТЕЛЬСТВА

5.1 Предприятие-изготовитель гарантирует соответствие светильника техническим параметрам и нормальную работу в течении 5 лет с даты изготовления при условии соблюдения потребителем правил транспортирования, хранения и монтажа.

5.2 В течение гарантийного срока замена вышедшего из строя светильника осуществляет предприятие-изготовитель безвозмездно при соблюдении потребителем режимов эксплуатации.

5.3 Предприятие-изготовитель не несет ответственность и не гарантирует нормальную работу и не производит бесплатное гарантийное обслуживание в случаях:

- несоблюдение условий эксплуатации, монтажа, транспортирования, хранения светильника и других требований, изложенных в руководстве по эксплуатации светильника;
- неквалифицированных действий лиц, производивших монтаж светильника;
- наличие следов попыток неквалифицированного ремонта;
- наличие дефекта, вызванного изменением конструкции или схемы изделия;
- повреждений, вызванных несоответствием стандартам параметров сети.

5.4 Предприятие-изготовитель снимает с себя ответственность за возможный вред, прямо или косвенно нанесенный продукцией людям, имуществу, если это произошло в результате несоблюдения правил и условий эксплуатации, монтажа светильника, изложенных в руководстве по эксплуатации, умышленных или неосторожных действий потребителя.

5.5 По истечении срока гарантии, неисправности устраняет изготовитель по отдельному договору.

6 ВВОД В ЭКСПЛУАТАЦИЮ

Светильник _____ полупроводниковый _____ взрывозащищенный _____ СПВ-220-001-_____
 Заводской номер _____ Введен в эксплуатацию « _____ » 20__ г. Акт № _____
 На объекте _____
 Ответственный представитель организации: _____

 (наименование организации, эксплуатирующей светильник)

 (Ф.И.О. и подпись ответственного лица)

7 СВЕДЕНИЯ О РЕКЛАМАЦИЯХ

7.1 Порядок предъявления рекламаций изложен в соответствии с действующими положениями на объектах применения.

7.2 Рекламации по установленной форме предъявлять предприятию-изготовителю с обязательным приложением акта забракования и данного паспорта, без наличия которых рекламации не будут приняты. К акту необходимо приложить копию платёжного документа на прибор. Рекламации направлять по адресу:

302040, город Орёл, улица Лескова, дом 19, АО «Протон»
 тел./ факс. (4862) 41-04-12, (4862) 41-01-20